

#### Datos Técnicos

Luminaria para uso interior  
Factor de Potencia: 1  
Lámpara a utilizar:

#### Ginger 42

LED SMD 15,4W 700mA  
2700K 2130lm

#### Ginger 60

LED SMD 20,8W 700mA  
2700K 3023lm

Se recomienda que la instalación sea realizada por un profesional.

**Aviso:** Si el cable flexible o cordón de esta luminaria está dañado, deberá sustituirse exclusivamente por el fabricante o su servicio técnico o una persona de cualificación equivalente con objeto de evitar cualquier riesgo.

#### Instrucciones para la limpieza

Utilizar un paño suave, humedecido con agua y detergente neutro si fuera necesario. No utilizar alcohol o otros disolventes.

#### Technical Data

Light fitting for indoor use only  
Power Factor: 1  
Bulb to be used:

#### Ginger 42

LED SMD 15,4W 700mA  
2700K 2130lm

#### Ginger 60

LED SMD 20,8W 700mA  
2700K 3023lm

*It is recommended that a professional electrician be responsible for installing the light.*

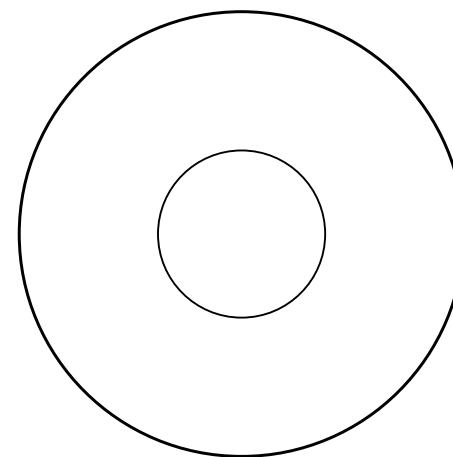
**Warning:** *If the wire or flexible cord is damaged, it must only be changed by the manufacturer, their Service Dept. or qualified personnel in order to avoid risk.*

#### Cleaning Instructions

*Use a soft damp cloth, with soap or neutral detergent. Do not use alcohol or other solvents.*

# GINGER 42 C & 60 C

Instrucciones de Montaje / Assembly Instructions



Sólo aislamiento básico. Las partes accesibles están conectadas a una toma de tierra. Toma de tierra obligatoria.

*Basic insulation only! Accessible parts connected to earth lead. Apparatus must be fully earthed!*



Este símbolo en su equipo o embalaje indica que el presente producto no puede ser tratado como residuo doméstico normal, sino que debe entregarse en el correspondiente punto de recogida de equipos eléctricos y electrónicos. Para recibir información detallada sobre el reciclaje de este producto, por favor, contacte con su ayuntamiento, su punto de recogida más cercano o el distribuidor donde adquirió el producto.

*This symbol on the product or its packaging indicates that it must not be treated as household waste. It should, in fact, be handed in at a recognised collection point for recycling electrical and electronic equipment. For more detailed information about the recycling of this product, please contact your local city office, your household waste disposal service or the shop where you purchased the product.*

Dimmable

Regulación con dispositivo de corte al inicio o al final de fase (Triac)

*Phase cut dimmer leading and trailing edge (Triac)*

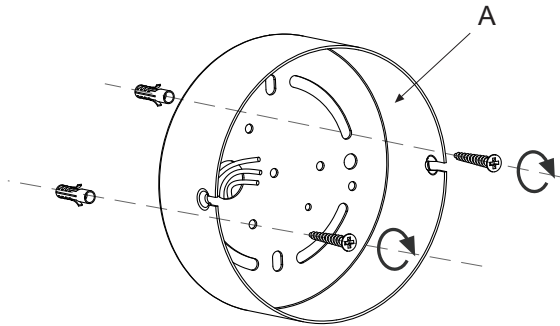
230 V - 50 Hz

marset

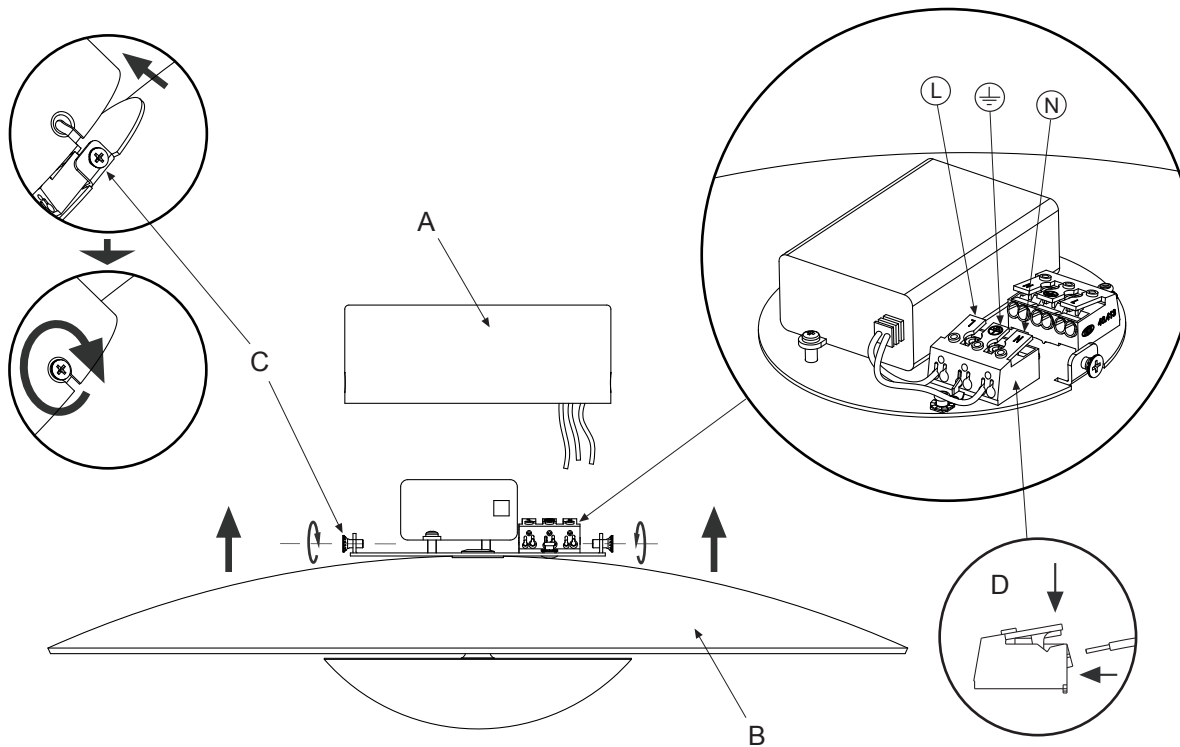


marset

1.



2.



---

**Atención!**

Desconectar la conexión a red antes de ser manipulada.

**Warning!**

Disconnect power supply before installation.

---

1. Fijar la placa (A) en el techo o en la pared utilizando los tornillos y los tacos suministrados pasando los cables por el orificio.

2. Realizar las conexiones eléctricas en cualquiera de las regletas (D). Fijar el conjunto (B) en la placa (A) utilizando los tornillos (C).

1. Fix support plate (A) on the ceiling or on the wall by means of the screws and plugs provided passing the power cable through the hole.

2. Make the electrical connections in any of the two power strips (D). Fix the assembly (B) to the support plate (A) using screws (C).

---

Nota: Las posibles arrugas de la superficie blanca interior de la pantalla son fruto del proceso de fabricación de ésta.  
Note: The possible wrinkles of the shade's white inner surface are due to the manufacturing process of the fixture.

---