


Datos Técnicos

Luminaria para uso interior
Factor de Potencia: 1
Lámpara a utilizar:

Mercer Mini
G9 ECO 33W 
G9 LED 2,2W 

Mercer M
E27 HSGSA/C/UB / 77W 
E27 FBT DIM 18W 

Mercer
E27 HSGSA/C/UB / 116W 
E27 FBT DIM 18W 

Aviso: Si el cable flexible o cordón de esta luminaria está dañado, deberá sustituirse exclusivamente por el fabricante o su servicio técnico o una persona de cualificación equivalente con objeto de evitar cualquier riesgo.

Instrucciones para la limpieza

Utilizar un paño suave, humedecido con agua y detergente neutro si fuera necesario. No utilizar alcohol o otros disolventes.

MERCER

Instrucciones de Montaje / Assembly Instructions

Technical Data

Light fitting for indoor use only
Power Factor: 1
Bulb to be used:

Mercer Mini
G9 ECO 33W 
G9 LED 2,2W 

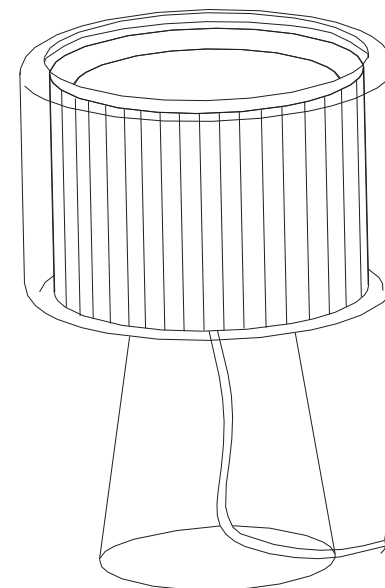
Mercer M
E27 HSGSA/C/UB / 77W 
E27 FBT DIM 18W 

Mercer
E27 HSGSA/C/UB / 116W 
E27 FBT DIM 18W 

Warning: If the wire or flexible cord is damaged, it has to be changed exclusively by the manufacturer, his technical service or a qualified personnel in order to avoid any risk.

Cleaning Instructions

Use a soft damp cloth, with soap or neutral detergent. Do not use alcohol or other solvents.



Aislamiento básico más aislamiento reforzado.
Toma de tierra: excluida.

*Basic insulation plus second insulation or both replaced by reinforced insulation.
Earthing: excluded.*

Este símbolo en su equipo o embalaje indica que el presente producto no puede ser tratado como residuo doméstico normal, sino que debe entregarse en el correspondiente punto de recogida de equipos eléctricos y electrónicos. Para recibir información detallada sobre el reciclaje de este producto, por favor, contacte con su ayuntamiento, su punto de recogida más cercano o el distribuidor donde adquirió el producto.



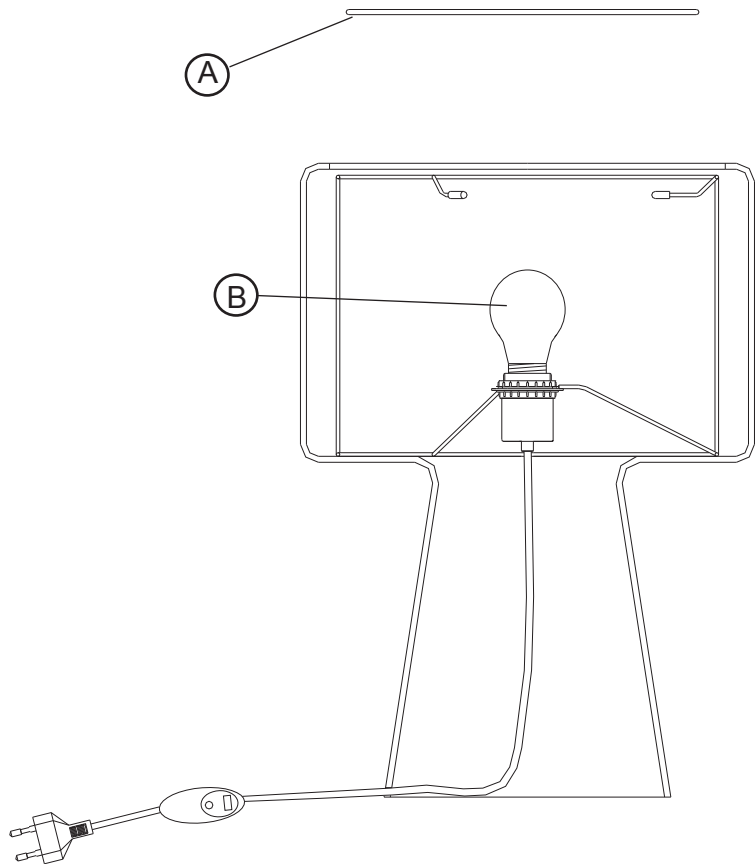
This symbol on the product or its packaging indicates that it must not be treated as household waste. It should, in fact, be handed in at a recognised collection point for recycling electrical and electronic equipment. For more detailed information about the recycling of this product, please contact your local city office, your household waste disposal service or the shop where you purchased the product.

230 V - 50 Hz

marset



marset



Cambio bombilla / Changing the bulb

1. Levantar el cristal (A) para acceder a la bombilla (B) y realizar el cambio
2. Volver a colocar el cristal (A).

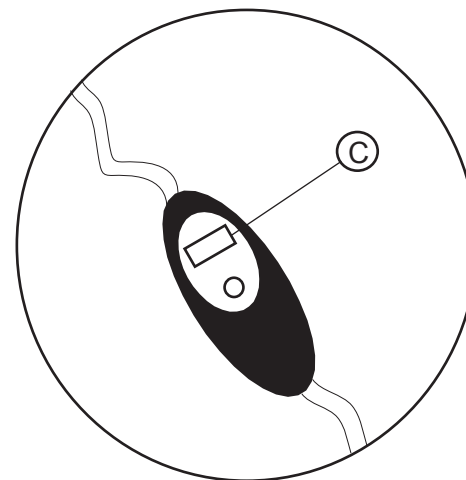
1. Raise the glass cover (A) to reach the bulb (B) and change it.
2. Replacethe glass cover (A)

Atención!

Desconectar la conexión a red antes de ser manipulada y realizar el cambio de bombilla sólo cuando esta se haya enfriado.

Warning!

Disconnect power supply before installation and change the bulb only when cold.



Encendido y apagado progresivo / Use of the dimmer switch

Para encender, apagar y graduar la intensidad de luz de la luminaria, girar la rueda (C).

*Nota: Mercer Mini no incorpora el sistema de encendido y apagado progresivo.

To switch the apparatus on and off, as well as varying the intensity of the light, turn wheel (C) gently.

*N.B. The Mercer Mini does not have a dimmer switch.