



WEVER & DUCRÉ
LIGHTING

MATCH on STREX 1.0

179152B5

Project

Type

Notities

Kwantiteit

Datum

ALGEMEEN

Plafond

Track

Tilt max 90°

Rotation 360°

Matzwart

IP20

Interieur

560 lm

LED

3000 K

CRI \geq 90

2-step binning

OPTISCH

Beam angle 30°

ELEKTRISCH

non dim

48 V

Totaal aangesloten vermogen 7.0 W

LED inset 7.0 W

Klasse 3

Veiligheidsafstand 0.3 m

FYSISCH

Diameter 26 mm

Hoogte 117 mm

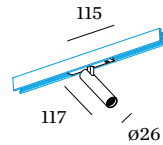
0.1 kg

115 (adapter) mm

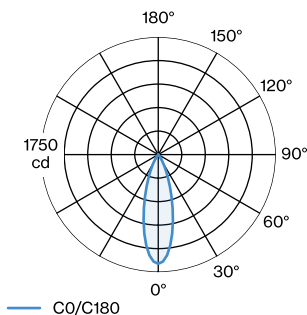
48V System



Spot van gegoten aluminium voor 48V track; oppervlak Matzwart; gepoedercoat; mat textuur; polycarbonaat trackadapter in Signaalzwart; binnenring zwart; spotkop 360° draaibaar en 90° kantelbaar; stralingshoek 30°; met COB (Chip on Board) technologie voor maximale efficiëntie; non dim; lichtkleur 3000 K; binning initial MacAdam \leq 2 SDCM; CRI \geq 90; 48 V; beschermingsgraad IP20; PC3; UGR \leq 19; lichtbron vervangbaar door gekwalificeerd personeel; driver vervangbaar door gekwalificeerd personeel;



LICHTVERDELING





WEVER & DUCRÉ
LIGHTING

MATCH

on STREX 1.0

179152B5

KEGELDIAGRAM

30°

h (m)	E0° (lx)	ø (m)
1	1630	0.54
2	410	1.09
3	180	1.63
4	100	2.18
5	70	2.72

INGEBOUWD

Eindkap

TYPE	KLEUR	L · W · H (MM)	ORDERCODE
STREX systeem ingebouwd	Wit	37-10-27	9 0 0 1 4 1 4 9
STREX systeem ingebouwd	Zwart	37-10-27	9 0 0 1 4 1 5 0

Trackprofiel 1m

TYPE	KLEUR	L · W · H (MM)	ORDERCODE
STREX systeem ingebouwd	Wit	1000-37-33	9 0 0 1 4 1 8 7
STREX systeem op maat gesneden ingebouwd	Wit	200-999-37-33	9 0 0 1 4 1 8 7 C C
STREX systeem ingebouwd	Zwart	1000-37-33	9 0 0 1 4 1 8 8
STREX systeem op maat gesneden ingebouwd	Zwart	200-999-37-33	9 0 0 1 4 1 8 8 C C

Trackprofiel 2m

TYPE	KLEUR	L · W · H (MM)	ORDERCODE
STREX systeem ingebouwd	Wit	2000-37-33	9 0 0 1 4 1 8 9
STREX systeem op maat gesneden ingebouwd	Wit	1001-1999-37-33	9 0 0 1 4 1 8 9 C C
STREX systeem ingebouwd	Zwart	2000-37-33	9 0 0 1 4 1 9 0
STREX systeem op maat gesneden ingebouwd	Zwart	1001-1999-37-33	9 0 0 1 4 1 9 0 C C

Trackprofiel 3m

TYPE	KLEUR	L · W · H (MM)	ORDERCODE
STREX systeem ingebouwd	Wit	3000-37-33	9 0 0 1 4 1 9 1
STREX systeem op maat gesneden ingebouwd	Wit	2001-2999-37-33	9 0 0 1 4 1 9 1 C C
STREX systeem ingebouwd	Zwart	3000-37-33	9 0 0 1 4 1 9 2
STREX systeem op maat gesneden ingebouwd	Zwart	2001-2999-37-33	9 0 0 1 4 1 9 2 C C

Montagebeugel

TYPE	ORDERCODE
STREX systeem ingebouwd	9 0 0 1 4 1 9 3



WEVER & DUCRÉ
LIGHTING

MATCH on STREX 1.0

179152B5

L-connector niet-elektrisch

TYPE	KLEUR	L · W · H (MM)	ORDERCODE
STREX systeem ingebouwd	Wit	105-105-19	9 0 0 1 4 2 5 6
STREX systeem ingebouwd	Zwart	105-105-19	9 0 0 1 4 2 5 7

OPBOUW

Eindkap

TYPE	KLEUR	L · W · H (MM)	ORDERCODE
STREX systeem opbouw/pendel	Wit	26-2.5-29	9 0 0 1 4 1 4 7
STREX systeem opbouw/pendel	Zwart	26-2.5-29	9 0 0 1 4 1 4 8
STREX systeem opbouw/pendel	Champagne	26-2.5-29	9 0 0 1 4 3 4 7
STREX systeem opbouw/pendel	Brons	26-2.5-29	9 0 0 1 4 3 4 8

Trackprofiel 1m

TYPE	KLEUR	L · W · H (MM)	ORDERCODE
STREX systeem opbouw/pendel	Wit	1000-26-29	9 0 0 1 4 1 8 1
STREX systeem op maat gesneden opbouw/pendel	Wit	200-999-26-29	9 0 0 1 4 1 8 1 C C
STREX systeem opbouw/pendel	Zwart	1000-26-29	9 0 0 1 4 1 8 2
STREX systeem op maat gesneden opbouw/pendel	Zwart	200-999-26-29	9 0 0 1 4 1 8 2 C C

Trackprofiel 2m

TYPE	KLEUR	L · W · H (MM)	ORDERCODE
STREX systeem opbouw/pendel	Wit	2000-26-29	9 0 0 1 4 1 8 3
STREX systeem op maat gesneden opbouw/pendel	Wit	1001-1999-26-29	9 0 0 1 4 1 8 3 C C
STREX systeem opbouw/pendel	Zwart	2000-26-29	9 0 0 1 4 1 8 4
STREX systeem op maat gesneden opbouw/pendel	Zwart	1001-1999-26-29	9 0 0 1 4 1 8 4 C C
STREX systeem opbouw/pendel	Champagne	2000-26-29	9 0 0 1 4 3 8 3
STREX systeem op maat gesneden opbouw/pendel	Champagne	1001-1999-26-29	9 0 0 1 4 3 8 3 C C
STREX systeem opbouw/pendel	Brons	2000-26-29	9 0 0 1 4 3 8 4
STREX systeem op maat gesneden opbouw/pendel	Brons	1001-1999-26-29	9 0 0 1 4 3 8 4 C C

Trackprofiel 3m

TYPE	KLEUR	L · W · H (MM)	ORDERCODE
STREX systeem opbouw/pendel	Wit	3000-26-29	9 0 0 1 4 1 8 5
STREX systeem op maat gesneden opbouw/pendel	Wit	2001-2999-26-29	9 0 0 1 4 1 8 5 C C
STREX systeem opbouw/pendel	Zwart	3000-26-29	9 0 0 1 4 1 8 6
STREX systeem op maat gesneden opbouw/pendel	Zwart	2001-2999-26-29	9 0 0 1 4 1 8 6 C C
STREX systeem opbouw/pendel	Champagne	3000-26-29	9 0 0 1 4 3 8 5
STREX systeem op maat gesneden opbouw/pendel	Champagne	2001-2999-26-29	9 0 0 1 4 3 8 5 C C
STREX systeem opbouw/pendel	Brons	3000-26-29	9 0 0 1 4 3 8 6
STREX systeem op maat gesneden opbouw/pendel	Brons	2001-2999-26-29	9 0 0 1 4 3 8 6 C C

[179152B5] De technische gegevens zijn nominale waarden voor een omgevingstemperatuur van 25°C. De gegevenswaarden voor de lichtstroom zijn initieel onderworpen aan een tolerantie van +/- 10%, die voor het aangesloten elektrische vermogen zijn initieel onderworpen aan een tolerantie van +/- 10%, en deze voor de kleurtemperatuur zijn initieel onderworpen aan een tolerantie van +/- 150 K. Voor druk- en zelffouten wordt geen aansprakelijkheid aanvaard. The general terms and conditions of Wever & Ducré BV apply.
© Wever & Ducré BV · Spinnerijstraat 99/21 · 8500 Kortrijk · Belgium · www.weverducre.com

April 28, 2023



WEVER & DUCRÉ
LIGHTING

MATCH on STREX 1.0

179152B5

L-connector niet-elektrisch

TYPE	KLEUR	L · W · H (MM)	ORDERCODE
STREX systeem opbouw	Wit	105-105-19	9 0 0 1 4 2 5 8
STREX systeem opbouw	Zwart	105-105-19	9 0 0 1 4 2 5 9

PENDEL

Trackprofiel 2m

TYPE	KLEUR	L · W · H (MM)	ORDERCODE
STREX systeem pendel indirect licht	Zwart	2000-26-29	9 0 0 1 4 0 B 5
STREX systeem op maat gesneden pendel indirect licht	Zwart	1000-1999-26-29	9 0 0 1 4 0 B 5 C C
STREX systeem pendel indirect licht	Wit	2000-26-29	9 0 0 1 4 0 W 5
STREX systeem op maat gesneden pendel indirect licht	Wit	1000-1999-26-29	9 0 0 1 4 0 W 5 C C

Ophangset

TYPE	KLEUR	L · W · H (MM)	ORDERCODE
STREX systeem 1.5m pendel	Stainless Steel	80-23-1500	9 0 0 1 4 1 6 0
STREX systeem 3.0m pendel	Stainless Steel	80-23-3000	9 0 0 1 4 1 6 1
STREX systeem 1.5m pendel	Zwart	80-23-1500	9 0 0 1 4 2 7 4
STREX systeem 3.0m pendel	Zwart	80-23-3000	9 0 0 1 4 2 7 5

Trackprofiel 3m

TYPE	KLEUR	L · W · H (MM)	ORDERCODE
STREX systeem pendel indirect licht	Zwart	3000-26-29	9 0 0 1 4 1 B 5
STREX systeem op maat gesneden pendel indirect licht	Zwart	2001-2999-26-29	9 0 0 1 4 1 B 5 C C
STREX systeem pendel indirect licht	Wit	3000-26-29	9 0 0 1 4 1 W 5
STREX systeem op maat gesneden pendel indirect licht	Wit	2001-2999-26-29	9 0 0 1 4 1 W 5 C C

COVER

Blindplaatje 1m

TYPE	KLEUR	L · W · H (MM)	ORDERCODE
STREX systeem	Zwart	1000-18-3	9 1 1 0 0 1 B 0
STREX systeem	Wit	1000-18-3	9 1 1 0 0 1 W 0

Blindplaatje 2m

TYPE	KLEUR	L · W · H (MM)	ORDERCODE
STREX systeem	Zwart	2000-18-3	9 1 1 0 0 2 B 0
STREX systeem	Wit	2000-18-3	9 1 1 0 0 2 W 0

Blindplaatje 3m

TYPE	KLEUR	L · W · H (MM)	ORDERCODE
STREX systeem	Zwart	3000-18-3	9 1 1 0 0 3 B 0
STREX systeem	Wit	3000-18-3	9 1 1 0 0 3 W 0



WEVER & DUCRÉ
LIGHTING

MATCH

on STREX 1.0

179152B5

ELEKTRISCH

Voeding 100W in track

TYPE	KLEUR	L · W · H (MM)	ORDERCODE
STREX systeem opbouw	Zwart	438-16-18	9 0 0 1 4 1 4 3
STREX systeem opbouw	Wit	438-16-18	9 0 0 1 4 1 4 4
STREX systeem pendel	Wit	3000	9 0 0 1 4 1 5 7
STREX systeem pendel	Zwart	3000	9 0 0 1 4 1 7 4
STREX systeem opbouw	Zwart	468-26-29	9 0 0 1 4 1 7 6
STREX systeem opbouw	Wit	468-26-29	9 0 0 1 4 1 7 8
STREX systeem opbouw	brons + zwart	468-26-29	9 0 0 1 4 3 7 6
STREX systeem opbouw	champagne + zwart	468-26-29	9 0 0 1 4 3 7 8

In Track Driver 250W

TYPE	KLEUR	L · W · H (MM)	ORDERCODE
STREX systeem opbouw	Zwart	408-16-18	9 0 0 1 4 1 4 5
STREX systeem opbouw	Wit	408-16-18	9 0 0 1 4 1 4 6
STREX systeem pendel	Wit	3000	9 0 0 1 4 1 5 8
STREX systeem pendel	Zwart	3000	9 0 0 1 4 1 7 5
STREX systeem opbouw	Zwart	438-26-29	9 0 0 1 4 1 7 7
STREX systeem opbouw	Wit	438-26-29	9 0 0 1 4 1 7 9
STREX systeem opbouw	brons + zwart	438-26-29	9 0 0 1 4 3 7 7
STREX systeem opbouw	champagne + zwart	438-26-29	9 0 0 1 4 3 7 9

Voeding

TYPE	KLEUR	L · H (MM)	ORDERCODE
STREX systeem	Wit	112-18	9 0 0 1 4 1 5 3
STREX systeem	Zwart	112-18	9 0 0 1 4 1 5 4

Wireless Casambi Control

TYPE	KLEUR	L · H (MM)	ORDERCODE
STREX systeem	Wit	143-58	9 0 0 1 4 1 5 5
STREX systeem	Zwart	143-58	9 0 0 1 4 1 5 6

Power Supply 100W

TYPE	KLEUR	L · W · H (MM)	ORDERCODE
STREX systeem opbouw	Wit	439-26-44	9 0 0 1 4 1 6 6
STREX systeem opbouw	Zwart	439-26-44	9 0 0 1 4 1 6 7
STREX systeem pendel	Wit	439-26-44	9 0 0 1 4 1 6 8
STREX systeem pendel	Zwart	439-26-44	9 0 0 1 4 1 6 9
STREX systeem pendel	Wit	439-26-44	9 0 0 1 4 2 6 0
STREX systeem pendel	Zwart	439-26-44	9 0 0 1 4 2 6 1

Power Supply 150W

TYPE	KLEUR	L · W · H (MM)	ORDERCODE
STREX systeem opbouw	Wit	439-26-44	9 0 0 1 4 1 7 0
STREX systeem opbouw	Zwart	439-26-44	9 0 0 1 4 1 7 1
STREX systeem pendel	Wit	439-26-44	9 0 0 1 4 1 7 2
STREX systeem pendel	Zwart	439-26-44	9 0 0 1 4 1 7 3
STREX systeem pendel	Wit	439-26-44	9 0 0 1 4 2 6 2
STREX systeem pendel	Zwart	439-26-44	9 0 0 1 4 2 6 3

Connector

TYPE	KLEUR	L · H (MM)	ORDERCODE
STREX systeem	Wit	105-18	9 0 0 1 4 1 9 6
STREX systeem	Zwart	105-18	9 0 0 1 4 1 9 7

[179152B5] De technische gegevens zijn nominale waarden voor een omgevingstemperatuur van 25°C. De gegevenswaarden voor de lichtstroom zijn initieel onderworpen aan een tolerantie van +/- 10%, die voor het aangesloten elektrische vermogen zijn initieel onderworpen aan een tolerantie van +/- 10%, en deze voor de kleurtemperatuur zijn initieel onderworpen aan een tolerantie van +/- 150 K. Voor druk- en zetsfouten wordt geen aansprakelijkheid aanvaard. The general terms and conditions of Wever & Ducré BV apply.
© Wever & Ducré BV · Spinnerijstraat 99/21 · 8500 Kortrijk · Belgium · www.weverducre.com

April 28, 2023



WEVER & DUCRÉ
LIGHTING

MATCH

on STREX 1.0

179152B5

L-connector

TYPE	KLEUR	L · W · H (MM)	ORDERCODE
STREX systeem opbouw/pendel	Wit	105-105-18	9 0 0 1 4 1 9 8
STREX systeem opbouw/pendel	Zwart	105-105-18	9 0 0 1 4 1 9 9
STREX systeem ingebouwd	Wit	105-105-18	9 0 0 1 4 2 5 1
STREX systeem ingebouwd	Zwart	105-105-18	9 0 0 1 4 2 5 2
STREX systeem opbouw/pendel	champagne + zwart	105-105-18	9 0 0 1 4 3 9 8
STREX systeem opbouw/pendel	brons + zwart	105-105-18	9 0 0 1 4 3 9 9

T-connector

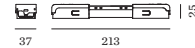
TYPE	KLEUR	L · W · H (MM)	ORDERCODE
STREX systeem opbouw	Wit	275-146-18	9 0 0 1 4 2 9 2
STREX systeem opbouw	Zwart	275-146-18	9 0 0 1 4 2 9 3

X-Connector

TYPE	KLEUR	L · W · H (MM)	ORDERCODE
STREX systeem opbouw	Zwart	275-275-18	9 0 0 1 4 2 9 4
STREX systeem opbouw	Wit	275-275-18	9 0 0 1 4 2 9 5

DALI Selv apparaat

TYPE	L · W · H (MM)	ORDERCODE
STREX systeem	213-37-25	9 0 0 1 9 1 9 3



Driver

TYPE	L · W · H (MM)	ORDERCODE
STREX systeem 100W	350-30-18	9 0 2 1 8 9 0 1
STREX systeem 150W	350-30-18	9 0 2 1 8 9 0 2
STREX systeem 250W	400-40-22	9 0 2 1 8 9 0 3