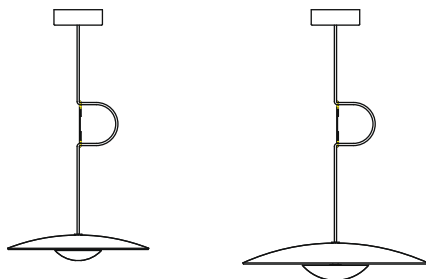


# Ginger 32 / 42 DALI

## Joan Gaspar marset



Instrucciones de montaje  
Assembly Instructions  
Instructions de montage  
Montageanleitung

### ADVERTENCIAS

1. Se recomienda que la instalación sea realizada por un profesional.
2. Desconectar la conexión a red antes de ser manipulada.
3. Si el cable flexible o cordón de esta luminaria está dañado, deberá sustituirse exclusivamente por el fabricante o su servicio técnico o una persona de cualificación equivalente con objeto de evitar cualquier riesgo.
4. La fuente de luz de esta luminaria debe reemplazarse únicamente por el fabricante, su servicio técnico o persona cualificada equivalente.
5. Para limpiar la luminaria utilizar un paño suave humedecido con agua y detergente neutro si fuera necesario. No utilizar alcohol u otros disolventes.

### WARNING

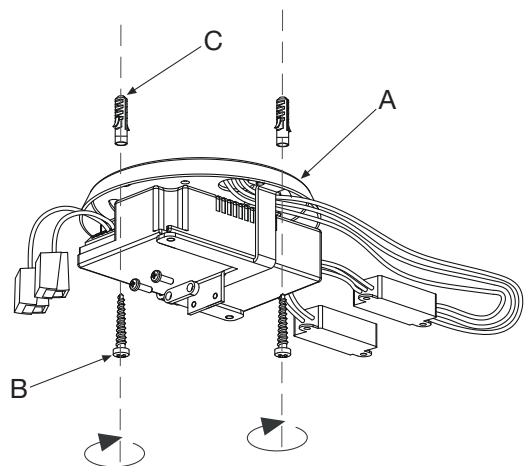
1. It is recommended that a professional electrician be responsible for installing the light.
2. Disconnect power supply before installation.
3. If the wire or flexible cord is damaged, it must only be changed by the manufacturer, their Service Dept. or qualified personnel in order to avoid risk.
4. The light source contained in this luminaire shall only be replaced by the manufacturer or his service agent or a similar qualified person.
5. To clean the luminaire use a soft damp cloth with soap or neutral detergent. Do not use alcohol or other solvents.

### ATTENTION

1. Il est recommandé de faire exécuter l'installation par un professionnel.
2. Débranchez la connexion au réseau avant toute manipulation.
3. Si le câble flexible ou fil du luminaire est endommagé, il conviendra de faire appel au fabricant, à son service technique ou encore à une personne qualifiée pour le remplacer et éviter ainsi tout risque fâcheux.
4. La source de lumière contenue dans ce luminaire doit être remplacée uniquement par le fabricant ou son agent de maintenance, ou par une personne de qualification similaire.
5. Pour nettoyer le luminaire, nous vous recommandons d'utiliser un chiffon doux humidifié d'eau et de détergent neutre, le cas échéant. N'utilisez pas d'alcool ni d'autres types de dissolvants.

### HINWEISE

1. Wir empfehlen, die Installation von einem Fachmann vornehmen zu lassen.
2. Unterbrechen Sie die Verbindung zum Netz vor Beginn der Arbeit.
3. Wird das Kabel der Leuchte beschädigt, darf dieses nur durch den Hersteller, dessen technischen Service, oder eine entsprechend qualifizierte Person ausgetauscht werden, um eventuelle Risiken zu vermeiden.
4. Die Lichtquelle dieses Geräts darf nur vom Hersteller oder einem Vertreter oder einer anderen qualifizierten Person ersetzt werden.
5. Zur Reinigung der Leuchte empfiehlt es sich, ein weiches Tuch zu verwenden und dieses, falls nötig, mit Wasser und einem neutralen Reiniger zu befeuchten. Alkohol oder Lösungsmittel sind zur Reinigung nicht geeignet.

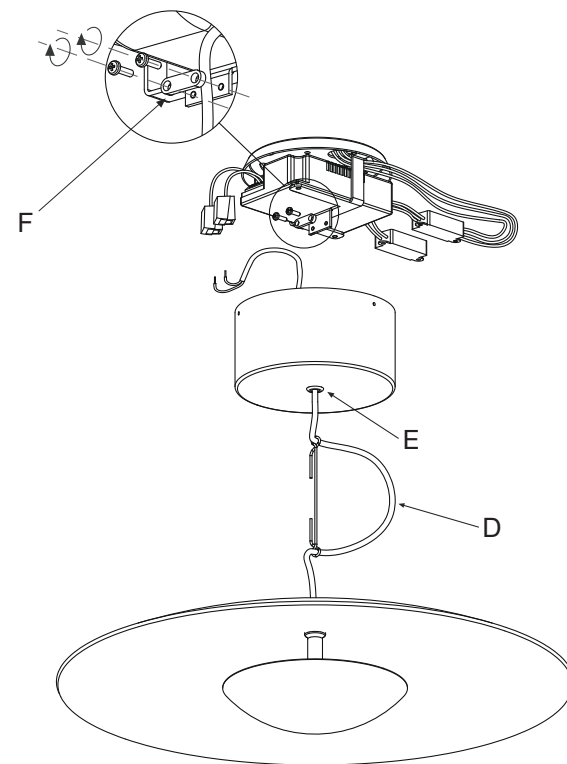


1. Fijar la placa (A) en el techo utilizando los tornillos (B) y los tacos (C) suministrados, pasando los cables de red por el orificio.

1. Fix the ceiling plate (A) using the screws (B) and plugs (C) provided, passing the power cable through the hole.

1. Fixez le support (A) au plafond avec les vis et les chevilles fournies, en faisant passer les câbles du réseau dans le trou.

1. Befestigen Sie den Träger (A) mit den gelieferten Schrauben und Dübeln an die Decke, dabei führen Sie die Netzkabel durch die Öffnung.



2.1. Pasar el cable eléctrico (D) a través del agujero del florón (E).

2.2. Suspender la lámpara. Pasar el cable eléctrico a través del prensacables (F). Asegurar el cable eléctrico apretando los tornillos del prensacables. Cortar el cable eléctrico sobrante utilizando unos alicates de corte.

2.1. Pass the electric cable (D) through the hole in the ceiling rose (E).

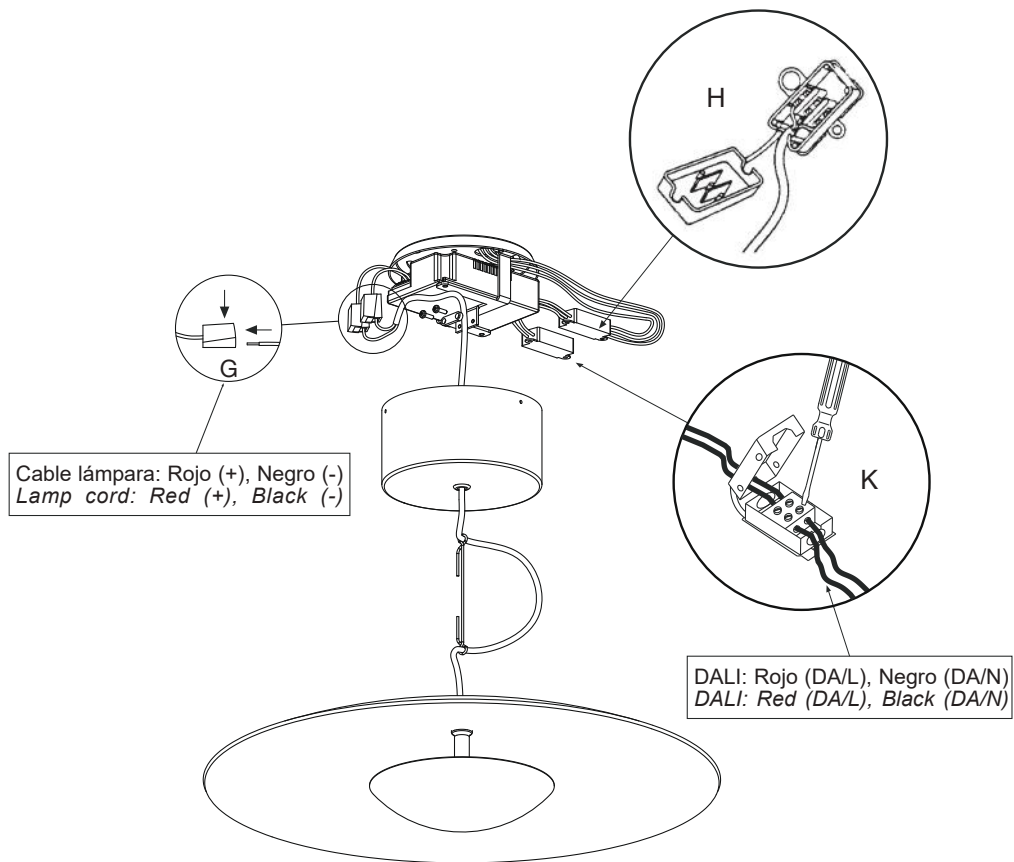
2.2. Hang the light. Pass the electric cable through the wire clamp (F). Secure the electric cable by tightening the screws in the wire clamp. Cut the electric cable to length using wire clippers.

2.1. Faites passer le câble électrique (D) dans le trou de la voilure (E).

2.2. Suspender la lampe. Passez le câble électrique dans le presse-étoupe (F). Fixez le câble électrique en serrant les vis du presse-étoupe. Couper le câble électrique en excès en utilisant une pince coupante.

2.1. Führen Sie das elektrische Kabel (D) durch das Loch in der Deckenrose (E).

2.2. Hänge das Licht an. Führen Sie das Stromkabel durch die Kabelklemme (F). Sichern Sie das elektrische Kabel, indem Sie die Schrauben in der Kabelklemme anziehen. Schneiden Sie das Stromkabel mit Drahtschere auf Länge.

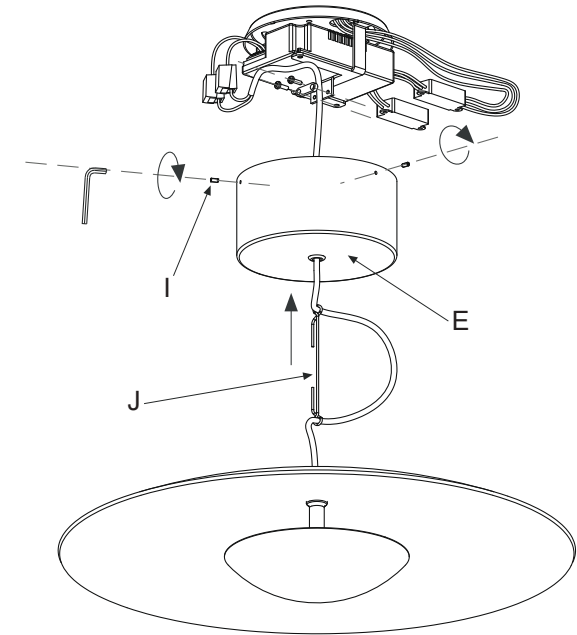


3. Realizar las conexiones eléctricas en los conectores (G) y en la caja de empalmes (G). Realizar las conexiones DALI en la caja de empalmes (H).

3. Make the electrical connections in the connectors (F) and in the junction strip (G). Make DALI connections in the junction strip (H).

3. Effectuez les connexions électriques dans les connecteurs (F) et dans la boîte de jonction (G). Effectuez les connexions DALI dans la boîte de jonction (H).

3. Nehmen Sie die elektrischen Anschlüsse in den Anschlüssen (F) und in der Anschlussdose (G) vor. Anschlüsse für DALI in der Anschlussdose herstellen (H).



4.1. Fijar el florón (E) apretando los tornillos (I).  
4.2. Regular la altura de la luminaria mediante el elemento metálico (J).

4.1. Attach the ceiling rose (E) by tightening the screws (I).  
4.2. Adjust the height of the light by means of metallic regulator (J).

4.1. Fixez l'auvent (E) à l'aide des vis fournies (I).  
4.2. Réglez la hauteur du luminaire à l'aide de l'élément métallique (J).

4.1. Befestigen Sie die Rosette (E) mit den mitgelieferten Schrauben (I).  
4.2. Regulieren Sie die Höhe der Beleuchtung mit dem Metallelement (J).

#### Nota

Las posibles arrugas de la superficie blanca interior de la pantalla son fruto del proceso de fabricación de ésta.

#### Note

The possible wrinkles of the shade's white inner surface are due to the manufacturing process of the fixture.

#### Remarque

Les rides possibles sur la surface intérieure blanche de l'écran sont le résultat du processus de fabrication de celui-ci.

#### Hinweis

Die eventuellen Falten auf der weißen Oberfläche im Inneren der Lampe sind das Resultat des Fabrikationsprozesses.

#### Datos Técnicos

Luminaria para uso interior  
Factor de Potencia: 1  
Lámpara a utilizar:  
**Ginger 32 DALI**  
LED SMD 16W (incluido)  
**Ginger 42 DALI**  
LED SMD 23,9W (incluido)

#### Technical Data

Light fitting for indoor use only  
Power Factor: 1  
Bulb to be used:  
**Ginger 32 DALI**  
LED SMD 16W (included)  
**Ginger 42 1-10V**  
LED SMD 21,8W (included)

#### Données techniques

Luminaire intérieur.  
Facteur de puissance : 1  
Ampoule :  
**Ginger 32 DALI**  
LED SMD 16W (inclus)  
**Ginger 42 1-10V**  
LED SMD 21,8W (inclus)

#### Technische Daten

Leuchte für den Innenraum.  
Leistungsfaktor: 1  
Empfohlenes Leuchtmittel:  
**Ginger 32 DALI**  
LED SMD 16W (inbegriffen)  
**Ginger 42 1-10V**  
LED SMD 21,8W (inbegriffen)



· Este símbolo en su equipo o embalaje indica que el presente producto no puede ser tratado como residuo doméstico normal, sino que debe entregarse en el correspondiente punto de recogida de equipos eléctricos y electrónicos. Para recibir información detallada sobre el reciclaje de este producto, por favor, contacte con su ayuntamiento, su punto de recogida más cercano o el distribuidor donde adquirió el producto.

· This symbol on the product or its packaging indicates that it must not be treated as household waste. It should, in fact, be handed in at a recognised collection point for recycling electrical and electronic equipment. For more detailed information about the recycling of this product, please contact your local city office, your household waste disposal service or the shop where you purchased the product.

· Le symbole représenté sur l'appareil ou l'emballage signifie que le produit ne peut être traité comme un déchet domestique normal, et doit par conséquent être déposé dans un point de collecte réservé aux appareils électriques et électroniques. Pour en savoir plus sur le recyclage de ce produit, veuillez vous adresser auprès de votre mairie, afin de connaître le point de collecte le plus proche, ou contacter le distributeur qui vous a vendu le produit.

· Dieses Symbol auf dem Produkt oder der Verpackung zeigt an, dass diese nicht als normaler Hausmüll behandelt werden dürfen, sondern den entsprechenden Stellen für Sondermüll zugeführt werden müssen. Für weitere Informationen zum Thema Sondermüll wenden Sie sich bitte an Ihre Stadtverwaltung, die nächste Annahmestelle oder den Händler, bei dem Sie das Produkt erworben haben.

230 V - 50 Hz

**marset** 