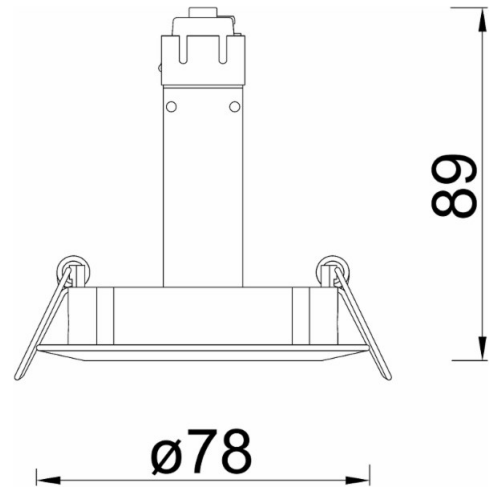


## Absinthe Quick Down



### Algemene Informatie

**Ref: 16102-17**

Quick inb spot rond wit struct vast gu10 50W 230V  
springveren - inbgat ø60mm - afw ø78mm

Kleur	White
Dimbaar	ja
Inclusief Lampen	nee
Richtbaar	nee
Binnengebruik	ja
Buitengebruik	nee
Lichtrichting	onder
Montage	veren voor holle wand
Inbouw	ja

### Technische Gegevens

Aantal Lampen	1
Vermogen	50W
Lampsocket	GU10 (ø50)
Voltage/Stroom	230V
IP Waarde	IP 20
Inbouw Diameter	60mm
Inbouw Hoogte	90mm
Breedte	78mm
Hoogte	89mm
Gewicht	0,22kg