



WEVER & DUCRÉ
LIGHTING

DEEP bijou 1.0

165161G3

Project

Type

Notities

Kwantiteit

Datum

ALGEMEEN

Plafond, Ingebouwd

Goud

IP20

IC rated

Interieur

Output: 350 lm

CIE flux code: 99 100 100 100 100

LED

2700 K

CRI \geq 90

L80 / 50000 h

2 SDCM

OPTISCH

Flood, Beam angle 27°

ELEKTRISCH

excl. driver

17 V

LED inset 4.5 W

Klasse 3

250 mA

FYSISCH

Diameter 56 mm

Hoogte 50 mm

0.07 kg

springveren

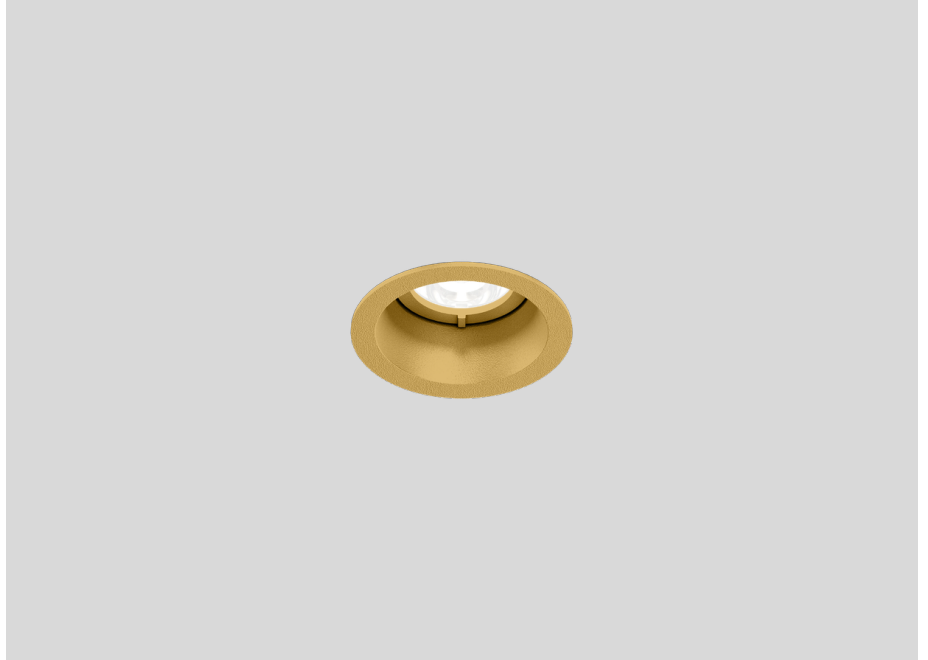
CUTOUT

Diameter 50-52 mm

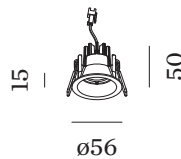
Min. ceiling thickness 4 mm

Max. ceiling thickness 25 mm

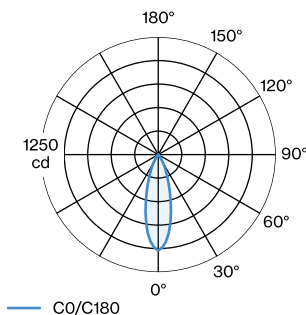
Recessed depth 85 mm



Ronde downlight van gegoten aluminium, voor plafondbouw; oppervlak Goud; gepoedercoat; mat textuur; gereedschapsloze installatie met behulp van springveren; geschikt voor plafonddikte van 4-25 mm; inbouwdiepte 85 mm; stralingshoek 27°; met COB (Chip on Board) technologie voor maximale efficiëntie; lichtkleur 2700 K; binning initial MacAdam \leq 2 SDCM; CRI \geq 90; UGR \leq 13; beschermingsgraad IP20; PC3; IC-waarde; driver niet inbegrepen; lichtbron vervangbaar door gekwalificeerd personeel;



LICHTVERDELING





WEVER & DUCRÉ
LIGHTING

DEEP bijou 1.0

165161G3

KEGELDIAGRAM

flood 30° 250mA

h (m)	EO° (lx)	ø (m)
1	1020	0.54
2	260	1.07
3	110	1.61
4	60	2.15
5	40	2.68

ELEKTRISCH

Driver

TYPE	L · W · H (MM)	SPANNING	ORDERCODE
7.2W 250mA 16-29V fase-afsnijding dim	122·41·23	16 - 29V	9 0 2 2 6 4 0 1
10W 250mA 6-40V DALI	124·31·21	6 - 40V	9 0 2 4 9 4 0 2