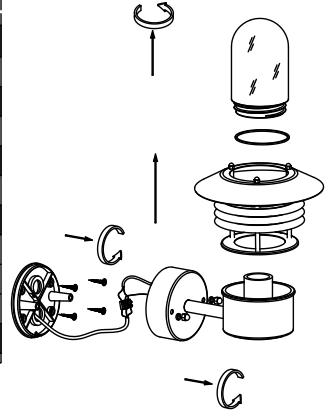
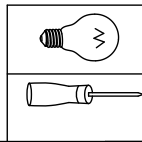


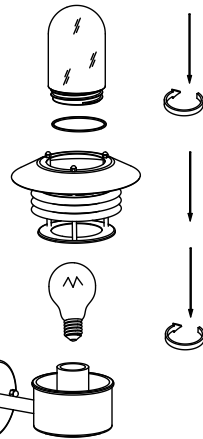
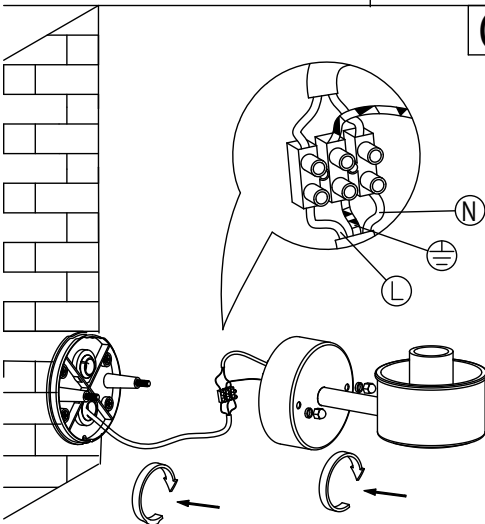
A

B



C

D



IPX4

DNK - IPX4: Regndråber faldende fra alle vinkler (360°) vil ikke have nogen indvirkning på lampens funktion/sikkerhed.

SWE - IPX4: Regndroppar fallande från alla vinklar (360°) kommer inte att ha någon inverkan på lampans funktion/säkerhet.

NOR - IPX4: Regndråper fallende fra alle vinkler (360°) vil ikke ha noen innvirkning på lampens funksjon/sikkerhet.

ISL - IPX4: Regndropar sem falla frá öllum hornum (360°) hafa engin áhrif á afköst/öruggi ljóssins.

NLD - IPX4: Regendruppels uit alle richtingen (360°) hebben geen invloed op de functie of zekerheid van het armatuur.

FRA - IPX4: Les gouttes de pluie venant de toutes directions (360°) n'auront aucune incidence sur le fonctionnement et la sécurité de la lampe.

DEU - IPX4: Die Leuchte ist Spritzwassergeschützt (360Grad). Spritzwasser nimmt keinen Einfluss auf die Funktion der Leuchte.

GBR - IPX4: Raindrops falling from any angle will not affect the function/safety of the lamp.

ESP - IPX4: La gotas de lluvia cayendo en todos los ángulos (360°) no afectarán el funcionamiento/seguridad de la lámpara.

PRT - IPX4: Os pingos de chuva caindo de qualquer ângulo não afectarão o funcionamento ou segurança da lâmpada.

ITA - IPX4: Le gocce d'acqua provenienti da qualsiasi direzione (360°) non compromettono il funzionamento e la sicurezza della lampada.

FIN - IPX4: Sadepisarat mistä tahansa kulkusta (360°) eivät vaikuta valaisimen toimintaan tai turvallisuuteen.

POL - IPX4: Krople deszczu spadające pod każdym kątem (360°) nie będą miały żadnego wpływu na funkcjonowanie/bezpieczeństwo lampy.

HRV - IPX4: Kišne kapi koje padaju pod bilo kojim kutom neće utjecati na funkciju/sigurnost svjetiljke.

EST - IPX4: Mistahes nurga all langevad vihmapiisad ei mõjuta valgusti töökindlust/ohutust.

LVA - IPX4: Lietus (līstot jebkurā leņķī, 360 grādos) neatstāj ietekmi uz lampas darbību/drošību.

LTU - IPX4: Lietaus lašai, krintantys iš visų pusių (360 laipsnių kampų) neturės jokio neigiamo poveikio lempos funkcionavimui bei saugumui.

SVK - IPX4: Daždové kvapky padajúce pod akýmkoľvek uhlom neovplyvnia fungovanie/bezpečnosť lampy.

HUN - IPX4: Esőcseppek – bármilyen szögben érkezőnek is – nem befolyásolják a lámpa működését/biztonságát.

ROM - IPX4: Picăturile de ploaie cazand din orice unghi (360°) nu va afecta functionalitatea/siguranta lampii.

CZE - IPX4: Světlo je zabezpečeno proti stříkající vodě ze všech směrů (360 stupňů).

SVN - IPX4: Dežne kapljice, ne glede na kot (360°) ne vplivajo na obratovanje/varnost svetilke.

GRC - IPX4: Σταγόνες βροχής που πέφτουν από όλες τις γωνίες (360 μοίρες) δεν έχουν επίδραση στη λειτουργία και στην ασφάλεια του φωτιστικού.

TUR - IPX4: 360 derecelik acidan düşen yağmur damlalari hic bir sekilde lambanın fonkion ve güvenligini etkilemez.

BGR - IPX4: Водни капки падащи под всякакъв ъгли (360°) не оказват влияние на функционалността/сигурността на лампата.

SRB - IPX4: Kapljice kiše koje padaju pod bilo kojim uglom neće uticati na funkciju/bezbednost lampe.

RUS - IPX4: Дождевые капли, падающие под любыми углами (360°), не влияют на работоспособность и безопасность светильника.

يا هل نوکي زل (تجرید 360) ای اول زلای عی مج نم طواسلما رطبلما 4 : م سراقا 5 ی
مءالسلما / حابصلما فنیظو یل ع ریثات

IP5X

DNK - IP5X: Støv er forhindret i at trænge ind i lampen i en sådan mængde at det kan skade lampens funktion/sikkerhed.

SWE - IP5X: Dammskydd som hindrar större mängder av damm att skada lampans funktion/säkerhet

NOR - IP5X: Støv er forhindret i å trenge inn i lampen i en slik mengde at det kan skade lampens funksjon/sikkerhet.

ISL - IP5X: Ryk kemst ekki inn í ljósið að svo miklu leyti að það skaði afköst/öruggi þess.

NLD - IP5X: Stofpartikelen kunnen niet in zodanige hoeveelheden in het armatuur dringen, waardoor de functie/zekerheid van het armatuur beschadigd kan worden.

FRA - IP5X: Protégée contre la poussière. La quantité infime qui pourrait y pénétrer ne peut absolument altérer le fonctionnement et la sécurité de la lampe.

DEU - IP5X: Die leuchte ist staub sicher. Kein Einfluss auf den Betrieb/ die Sicherheit der Lampe.

GBR - IP5X: Dust is prevented from entering the lamp in amounts that can cause damage to the function/safety of the lamp.

ESP - IP5X: Se impide la entrada de polvo en la lámpara en cantidades que pueden dañar el funcionamiento/seguridad de la lámpara.

PRT - IP5X: A entrada de pó na lâmpada é impedida em quantidades que possam causar danos ao funcionamento ou segurança da lâmpada.

ITA - IP5X: Stagna alla penetrazione della polvere. La quantità minima che potrebbe penetrare non può alterare il funzionamento e la sicurezza della lampada.

FIN - IP5X: Valaisin on suojattu sellaiselta pölyyn sisääntunkeutumiselta, joka voi vahingoittaa sen toimintaa ja turvallisuutta.

POL - IP5X: Szczelność na przenikanie do lampy pyłu w takich ilościach, które by szkodziły funkcjonowaniu/bezpieczeństwu lampy.

HRV - IP5X: Prašini je onemogućen prodor u svjetiljku u količini koja može izazvati štetu za rad / sigurnost svjetiljke.

EST - IP5X: Valgusti on kaitsitud tolmü sisenemise eest kogustes, mis võivad ohustada valgusti töökindlust/ohutust.

LVA - IP5X: Lampas uzbūve ir veidota tā, lai pasargātu to no putekļu iekļūšanas tās iekšienē tādos daudzumos, kas izraisa lampas bojājumus.

LTU - IP5X: Dulkėms neleidžiama patekti į lempos vidurį tokiais kiekiais, kad tai pakenktų lempos funkcionavimui/ saugumui.

SVK - IP5X: Lampa je chránená proti vplyvu prachu, ktorý by vo veľkom množstve mohol poškodiť fungovanie/bezpečnosť lampy.

HUN - IP5X: A lámpa a működését/biztonságát károsító mennyiségű por bejutása ellen védett.

ROM - IP5X: Praful este impiedicat a intra in lampa intr-o cantitate care sa poata afecta functionalitatea/siguranta lampii.

CZE - IP5X: Světlo je zabezpečeno proti proniikání prachu v množství, které by mohlo narušit funkčnost či bezpečnost světla.

SVN - IP5X: Preprečen je vstop prahu v svetliko v količinah, ki bi vplivale na nemoteno obratovanje/varnost svetilke.

GRC - IP5X: Εισχώρηση σκόνης, σε βαθμό που να βλάπτει τη λειτουργία και την ασφάλεια του φωτιστικού, δεν είναι δυνατή.

TUR - IP5X: Tozun icerisine grip lambanın fonkion ve güvenligine zarar vermesei için gerekli önlem alınmıştır.

BGR - IP5X: Лампата е защитена от проникването на прах в такава количество, което би повредило функционалността/сигурността на лампата.

SRB - IP5X: Sprečen je prodor prašine u količinama koje mogu da izazovu oštećenje funkcionisanja/bezbednosti lampe.

RUS - IP5X: Светильник защищен от попадания в него пыли в количестве, которое может стать причиной нарушения работоспособности или безопасности светильника.

ببست دق فيلمف وا ؤتربب حابصلما ىلما رابغلا برمت عيم : مرقنا 5 ب ي
مءالسلما / حابصلما فنیظو یف آراسنا

**MAX
60W**

DNK - Klasse I: Lampen har jordterminal skal derfor tilsluttes installationens gul/grønne jordledning.

SWE - Klasse I: Lampan har anslutning till jord och skall därför anslutas gul/grön jordledning.

NOR - Klasse I: Lampen har jordterminal og skal derfor tilsluttes installasjonens gul/grønne jordledning.

ISL - Flokkur I: Ljúsó hefur jarðtengingu og því skal tengja það við gulu/ grænu jarðtaugina.

NLD - Klasse 1: Het armatuur is uitgerust met een aardklem en moet daarvoor aan de geel/groene aarddraad aangesloten worden.

FRA - Classe I: La lampe a une connexion à la borne de terre, il faut donc la connecter au fil de terre jaune et vert de l'installation.

DEU - Klasse I: Die Lampe hat eine Erdungsklemme und muss deshalb an die gelb/grüne Erdleitung angeschlossen werden.

GBR - Class I: The Lamp has an earth terminal and must be connected to the yellow/green earth wire.

ESP - Clase I: La lámpara tiene terminal de tierra, así que debe conectarse al cable amarillo/verde de la instalación.

PRT - A lâmpada contém uma ligação a terra, têm que ser ligados os fios amarelos e verdes.

ITA - Categoria I: La lampada ha un terminale per la messa a terra che si deve collegare al filo di terra giallo/ verde dell'impianto elettrico.

FIN - Suojausluokka I: Valaisin on maadoitettu, ja siksi se pitää yhdistää asennuksen maajohtoon (keltainen/vihreä).

POL - Klasa I: Lampa posiada zacisk uziemiający i dlatego musi być podłączona do żółto-zielonego przewodu uziemienia.

HRV - Klasa I: Svjetiljka posjeduje priključak za uzemljenje i mora se priključiti na žuto/zeleni vodič za uzemljenje.

EST - Klass I: Valgustil on maandusklemm ning selle peab ühendama kollase/rohelise maandusjuhtmega.

LVA - veida lampa: Lampa ir jāiezmē pievienojot to pie instalācijas dzeltenā/zālā iezemējuma vada.

LTU - Klasse I: Lempa turi įžeminimą, del to turi būti prijungiami prie instaliacinių geltonai/ žaliai įžeminimo laidų.

SVK - Trieda I: Lampa má uzemnený terminál a musí byť spojená so žltým/zeleným uzemňovacím drôtom.

HUN - I. kategória: A lámpa földcsatlakozóval rendelkezik, amelyet a sárga/zöld földvezetékhez kell csatlakoztatni.

ROM - Clasa I: Lampa are impamantare, de aceea trebuie sa fie conectata la cablul de impamantare galben/verde.

CZE - Třída krytí I: Světlo je opatřeno zemní svorkou a proto je třeba je připojit na žlutý/zelený uzemňovací vodič.

SVN - Razred I: Svetilka ima ozemljitveni priključek in jo je zato treba priključiti na rumeno/zelen ozemljitveni vodnik.

GRC - Βαθμός προστασίας Ι: Το φωτιστικό διαθέτει σύστημα γείωσης, και θα πρέπει να συνδεθεί με το κίτρινο/πράσινο καλώδιο γείωσης.

TUR - Sınıf I: Bu ürünün topraklaması vardır. Topraklı hattı (sarı / yeşil) bir klipe bağlantılıdır.

BGR - Клас I: Лампата има клема за заземяване, която трябва да се свърже със жълто/зеления заземителен проводник на инсталацията.

SRB - Klasa I: Lampa ima priključak uzemljenja i mora da se poveže na žuto/zelenu žicu uzemljenja.

RUS - Класс I: Светильник имеет заземление и должен подключаться к желтому/зеленому земляному проводу.

مصنوعا ضرابا عاصوب اطير بچي فيضرا ءاصو ح ابحرم ليل : ولوالا جردلا . رض خ ا / رقصا شاشنم لماب .

DNK - Den angivne max wattage skal overholdes.

SWE - Den angivna max. wattangivelsen skall inte överskridas.

NOR - Den angitte max wattage skal overholdes.

ISL - Ekki má nota sterkari peru en tilgreint er.

NLD - De aangegeven max. wattage mag men niet overschrijden.

FRA - Ne pas utiliser une ampoule d'une puissance supérieure à celle qui est indiquée.

DEU - Die angegebene Watt Angabe darf nicht überschritten werden.

GBR - Do not exceed the maximum wattage.

ESP - No exceda la potencia máxima indicada en vatios.

PRT - Não exceda a voltagem máxima.

ITA - Non utilizzare lampadine di potenza superiore al wattaggio indicato.

FIN - Älä ylitä sallittuja wattimääriä.

POL - Nie wolno przekraczać podanej maksymalnej mocy.

HRV - Nemojte prekoračiti maksimalnu snagu.

EST - Ärge ületage maksimaalselt võimsust.

LVA - Ievērojiet lampai noteikto maksimālo strāvas jaudu W.

LTU - Privaloma laikytis nurodytu max vatų (W) skaičiaus.

SVK - Neprekračujte maximálnu voltáž.

HUN - Ne lépje túl a maximális Watt-értéket.

ROM - Valoarea maxima a watiilor trebuie respectata.

CZE - Udaná maximální výkonová zatížitelnost musí být dodržována.

SVN - Upoštevejate navedeno štev. Wattov.

GRC - Μη υπερβαίνετε την προκαθορισμένη μέγιστη ισχύ σε βατ.

TUR - Bu ürün resimde gösterilen ve belirtilen voltajdaki ampüller için uygundur.

BGR - Да се спазва обявената максимална мощност.

SRB - Nemojte prelaziti maksimalnu potrošnju u vatima.

RUS - Не превышать максимальную мощность.

فروئندلما یوصقل طاووا قروب دیقئتل بچی .



DNK - Lampen er kun beregnet til direkte/fast montering til lysnettet.
SWE - Lampan är endast beräknad till direkt/fast montering till ljusnätet.
NOR - Lampen er kun beregnet til direkte/fast montering til lysnettet.
ISL - Ljósíð er einungis ætlað fyrir beina/fasta uppsetningu við rafliðgnina.
NLD - Het armatuur is alleen maar berekend voor direkte/vaste montage op het lichtnet.
FRA - La lampe n'est prévue que pour un montage direct au réseau électrique.
DEU - Die Lampe ist nur zur direkten/festen Montage an die Stromversorgung ausgelegt.
GBR - The lamp is only suitable for connecting directly to the mains.
ESP - La lámpara está unicamente diseñada para la conexión directa/permanente a la red eléctrica.
PRT - A lâmpada é adequada só em directo contacto com energia.
ITA - La lampada è adatta solamente per il collegamento diretto alla rete elettrica.
FIN - Valaisimen saa kytkää ainoastaan päävirtaan.
POL - Lampa jest wyłącznie dostosowana do bezpośrednio/stałego podłączenia do sieci zasilania.
HRV - Svjetiljka je prikladna samo za neposredno spajanje na mrežu.
ESP - Valgusti sobib ühendamiseks ainult otse vooluvõrku.
LVA - Lampa ir domāta tikai tiešai pieslēgšanai elektrības tīklam.
LTU - Lempa yra skirta tik tiesiai ir pastoviai montuoti prie šviesos tinklo.
SVK - Lampa je vhodná len na priame napájanie na elektrickú sieť.
HUN - A lámpa csak az elektromos hálózatra való közvetlen bekötésre alkalmas.
ROM - Lampa este facuta doar pentru montarea directa la sistemul de lumina.
CZE - Lampa je konstruována na přímou/pevnou montáž na síť.
SVN - Svetilka je primerna le za direktno priključitev na električno omrežje.
GRC - Το φωτιστικό προορίζεται μόνο για απευθείας σύνδεση με τον κεντρικό αγωγό διανομής.
TUR - Bu ürünün direk ve sabit montajı ana akıma/sebekeye göre hesaplanmıştır.
BGR - Лампата е предназначена само за монтаж/ директно свързване към ел.инсталацията (да не се използва като подвижна лампа).
SRB - Lampa je pogodna za povezivanje direktno na električnu mrežu.
RUS - Светильник предназначен только для установки непосредственно в электрическую сеть.
. ةءاضراللا ءكبش ىلع (مىءاللا) ربشءلمبءا بىءلءر ءلءل ءوف ءمء ءابءصلمبءا .



DNK - Monteringsvejledningen må ikke bortkastes.
SWE - Kasta inte bort monteringsvägledningen.
NOR - Monteringsveiledningen må ikke kastes.
ISL - Gætið þess að glata ekki leiðbeiningum um uppsetningu.
NLD - Gooi de monteerinstructies niet weg.
FRA - Merci de garder l'instruction de montage.
DEU - Die Montageanleitung bitte aufbewahren.
GBR - The mounting instruction must not be discarded.
ESP - No desearchar la instrucción de montaje.
PRT - Não desmontar a instrução de montagem.
ITA - Le istruzioni di montaggio non devono essere gettate via.
FIN - Älä hävittä asennusohjetta.
POL - Nie należy pozbywać się instrukcji montażu.
HRV - Nemojte bacati upute za montiranje.
EST - Paigaldamisjuhendit ei tohi ära visata.
LVA - Saglabāt uzstādīšanas instrukciju.
LTU - Neišmeskite montavimo instrukcijas.
SVK - Pokyny pre montáž nesmiete zahodiť.
HUN - A szerelési útmutatót őrizze meg.
ROM - Instrucțiunile de montaj nu trebuie aruncate.
CZE - Uložte montážní návod pečlivě.
SVN - Pokyny pre montáž nesmiete zahoditi.
GRC - Μην πετάξετε τις οδηγίες τοποθέτησης.
TUR - Montaj talimatları atılmamalıdır.
BGR - Улътъването за монтаж да се съхрани.
SRB - Ne sme se bacati uputstvo za montiranje.
RUS - Обязательно сохраните инструкцию по монтажу.
بىءلءر ءللا ءءامءل ءءء نم صلءءءلءا ءمء ءمء ءمء

nordlux®



I Danmark skal udendørs lamper monteres af en autoriseret elinstallatør.
In Denmark, outdoor lightings must be mounted by an authorized electrician.
In Dänemark muss Aussenleuchten von einem autorisierten Elektroinstallateur montiert werden.
I Danmark skall utomhus lampor monteras av en auktoriserad elinstallatör.
Au Danemark les lampes pour usage extérieur doivent être montées par un installateur-électricien autorisé.